

PRODUCTO

ECOPOWER L

► DESCRIPCIÓN

Foco empotrable con luz compacta, EcoPower L, ideal para su instalación en estanterías, vitrinas y nichos de muebles.

REFERENCIAS

-Diseño de acero fino: 3214439 (MultiWhite), 3214419 (blanco cálido), 3214409 (blanco neutro).
-Negro: 3214435 (Multi White), 3214415 (blanco cálido), 3214405 (blanco neutro).

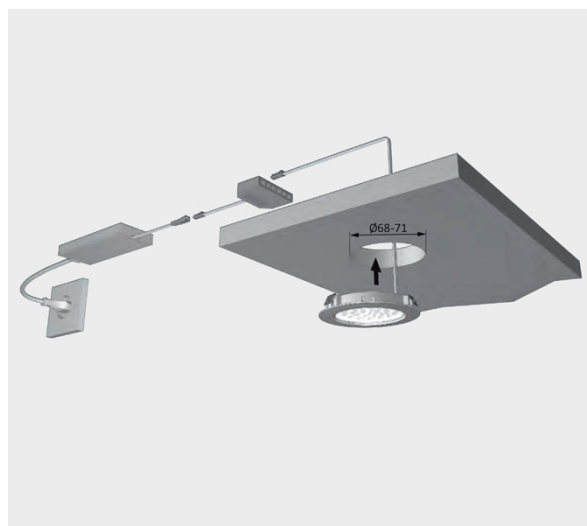
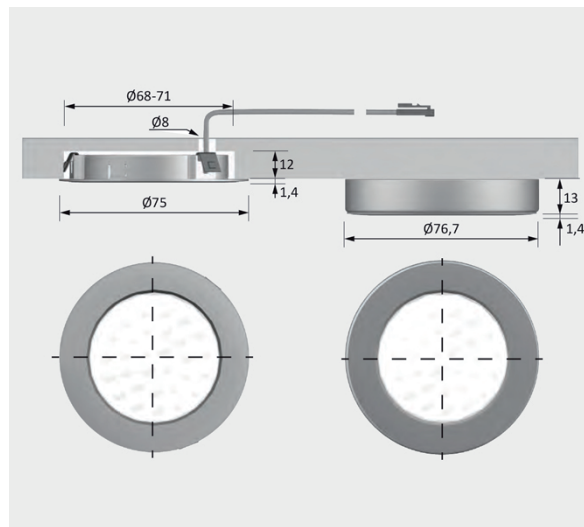
ACCESORIOS-REFERENCIAS

-Carcasa de montaje con diseño de acero fino: 3623609 (blanco neutro).
-Balasto LED de 20 W con enchufe plano europeo: 3101601 (blanco neutro).
-Cable alargador M1 de 1800 mm: 3676801 (blanco neutro).
-Distribuidor de 3 tomas M1 180 mm: 3685201 (blanco neutro).
-Distribuidor de 6 tomas M1 2000 mm: 3612501 (blanco neutro).

Características

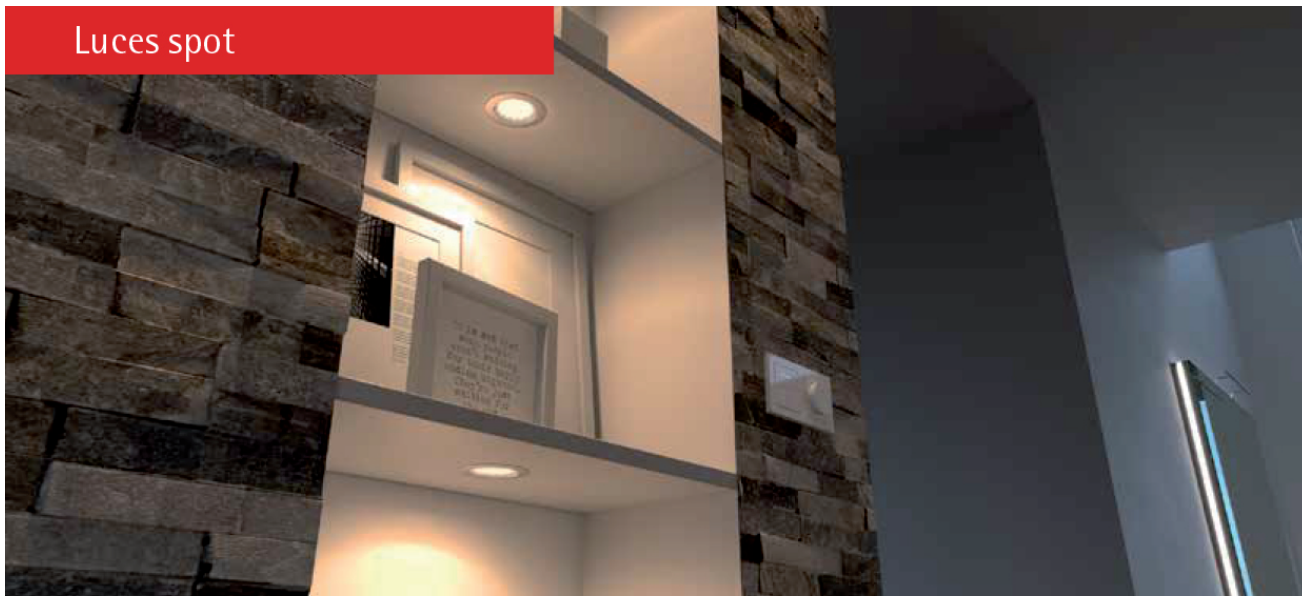
Tipo de luz: LED-luz empotrada.
Tipo de iluminación: Funcional, iluminación de acento.
Superficie: Diseño de acero fino/negro.
Tensión de servicio: 12 voltios CC.
Color de la luz: Blanco cálido, blanco neutro, MultiWhite.
Rendimiento de color RA: >80.
Eficiencia energética: A+ 72 lm/W.
Durabilidad: 40.000 h (L70).
Consumo de energía: 3,2 W.
Atenuable: Si/PWM/Smart.home.
Ángulo del haz: 90°.
Tipo de protección: IP 44.
Diámetro de montaje: 68 mm.
Cable de alimentación: 1.800 mm.
Conexión enchufable: LED-mini-conexión enchufable M1.
Conexión a: Balasto LED.

IMÁGENES



MÁS INFORMACIÓN

Luces spot



EcoPower L

Ventajas del producto

- ▶ Foco empotrable incremento precio
- ▶ Luz compacta

Características del producto

- ▶ Para diámetro de montaje de 68 mm
- ▶ Haz ancho sin formación de sombras

Uso

- ▶ Estanterías
- ▶ Vitrinas
- ▶ Nichos de cocina

Información para pedidos

- ▶ Al menos dos luces por metro para un nicho de cocina
- ▶ En caso de conexión directa de una luz MultiWhite a un EVG, la luz es blanca muy cálida (2700K)

EcoPower L

	MultiWhite*	Blanco cálido	Blanco neutro
Diseño de acero fino	32 144 39	32 144 19	32 144 09
Negro	32 144 35	32 144 15	32 144 05

Accesorios**

Carcasa de montaje con diseño de acero fino	36 236 09
Balasto LED de 20 W con enchufe plano europeo	31 016 01
Cable alargador M1 de 1800 mm	36 768 01
Distribuidor de 3 tomas M1 180 mm	36 852 01
Distribuidor de 6 tomas M1 2000 mm	36 125 01

* Accesorios MultiWhite necesarios

** Otros accesorios en el capítulo Técnica de conmutación

Detalles técnicos



Tipo de luz:	Luz led empotrada
Tipo de iluminación:	Funcional/ Iluminación de acento
Superficie:	Diseño de acero fino/ Negro
Tensión de servicio:	12 voltios CC
Color de la luz:	Blanco cálido/ blanco neutro/ MultiWhite
Rendimiento de color:	RA > 80
Flujo luminoso:	230 lm
Eficiencia de la luz:	72 lm/W
Eficiencia de la fuente de luz:	94 lm/W
Durabilidad:	40 000 h (L70)
Consumo de energía:	3,2 W
Regulable:	Si/PWM/Smart.home
Ángulo del haz:	90°
Ángulo de valor medio:	60°
Marcas:	CE   
Tipo de protección:	IP 44
Diámetro de montaje:	68 mm
Cable de alimentación:	1800 mm
Conexión enchufable:	Conexión enchufable led mini M1
Conexión a:	Balasto LED

MÁS INFORMACIÓN

Luces spot

